

흡착식 에어드라이어 / 히터외장 Desiccant Air Dryer / External Heater Type

PEH Series

- OPTION**
- DEW-POINT METER
 - OVER SIZE
 - SUS MATERIAL
 - HIGH PRESSURE

DESIGN DATA

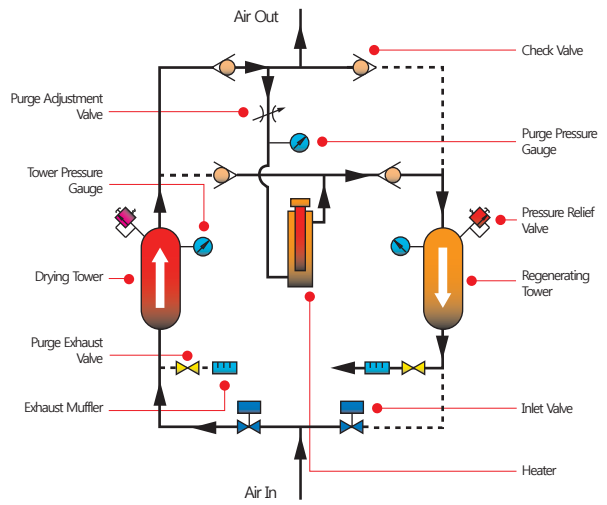
사용유체(Fluid) : 압축공기(Compressed Air) 노점(DewPoint) : -40°C

입구압력 (Inlet Pressure) 7 bar 입구 온도 (Inlet Temp.) 38°C
 최대사용압력 (Max. Working Pressure) 9.7 bar 주위온도 (Ambient Temp.) 40°C
 차압 (Differential Pressure) 0.2bar

PRODUCT IMAGE



FLOW DIAGRAM



MODEL	접속구경 Connection mm	적용 공기압축기 범위 Air Compressor HP	처리유량 Flow Rate Nm ³ /hr	히터 Heater kW	크기 Dimensions			무게 Weight (Desiccant/Total Weight)	
					A mm	B mm	C mm	흡착제 kg	총 중량 kg
PEH - 100	FLG. 25A	20	150	2.1	870	870	2,050	90	300
PEH - 150	FLG. 40A	30	250	2.4	970	900	2,100	110	350
PEH - 200	FLG. 40A	40	370	3.6	970	900	2,400	170	700
PEH - 285	FLG. 40A	50	495	4.0	1,150	1,050	2,550	210	750
PEH - 350	FLG. 50A	70	660	6.0	1,150	1,000	2,600	280	900
PEH - 430	FLG. 50A	85	870	7.5	1,150	1,000	2,600	390	1,000
PEH - 560	FLG. 65A	110	1,050	9.0	1,450	1,200	2,600	460	1,300
PEH - 720	FLG. 65A	145	1,380	11.0	1,450	1,200	2,700	520	1,500
PEH - 900	FLG. 80A	190	1,680	13.5	1,450	1,200	2,700	700	1,800
PEH - 1100	FLG. 80A	220	1,950	15.0	1,600	1,400	2,750	860	2,200
PEH - 1350	FLG. 80A	270	2,280	25.0	1,700	1,400	2,750	1,000	2,600
PEH - 1550	FLG. 100A	310	2,950	30.0	1,900	1,500	2,820	1,300	3,000
PEH - 2100	FLG. 100A	420	3,700	33.0	2,500	1,600	2,820	1,560	4,200
PEH - 3000	FLG. 150A	600	5,400	46.0	2,500	1,800	3,000	2,200	5,200
PEH - 4100	FLG. 150A	820	6,600	56.0	3,000	2,000	3,150	2,900	6,000
PEH - 4500	FLG. 150A	900	7,500	62.0	3,000	2,000	3,150	3,200	6,300
PEH - 5400	FLG. 150A	1,090	8,500	70.0	3,200	2,000	3,150	3,780	6,800
PEH - 6000	FLG. 200A	1,200	10,500	85.0	4,600	2,130	3,150	4,200	7,500
PEH - 7000	FLG. 200A	1,400	12,000	100.0	4,600	2,130	3,150	4,900	9,000
PEH - 9000	FLG. 250A	1,800	15,000	110.0	5,000	2,500	3,150	6,400	10,000

1. 처리유량은 38°C(100°F), 사용압력 7bar 기준입니다.
2. 사양에서 제시된 이상의 대형 기종도 가능합니다.
3. ASME U Stamp 가능
4. 사양은 품질 개선을 위하여 예고 없이 변경될 수 있습니다.

1. Above flow rate is based on 38°C(100°F) and 7bar.
2. Upon request, customized engineering product is available.
3. ASME U Stamp (Option)
4. The specifications can be changed without notice to improve the quality.

사용 조건이 다를 경우, 해당 조건에 따른 처리유량 변화는 아래의 계수를 처리 유량에 곱해주면 됩니다.
To determine the actual air flow at other conditions, multiply the factors below.

FACTOR

• 입구온도 Inlet Temperature		• 입구압력 Inlet Pressure (bar)	
Temp.	Factor	Press.	Factor
27°C	1.14	5.0	0.80
32°C	1.12	6.0	0.90
38°C	1.00	7.0	1.00
43°C	0.75	8.0	1.10
49°C	0.65	9.0	1.27
		10.0	1.32

CHARACTERISTICS

- 메인히터와 보조히터 적용으로 전력비 절감
(Designed with main and sub heater to reduce the power consumption)
- 운전상황에 맞도록 공정시간 변경 가능
(Operation cycle time can be managed to optimize the system operation)
- 고품질 소음기 사용으로 퍼지소음 최소화
(High quality muffler applied to reduce the purge noise)
- 프랑스 AXENS 흡착제 사용으로 안정적인 노점 보장
(By using AXENS(Made in France) Adsorbent, guarantee the stable Dew Point)

DIMENSION(PEH)

